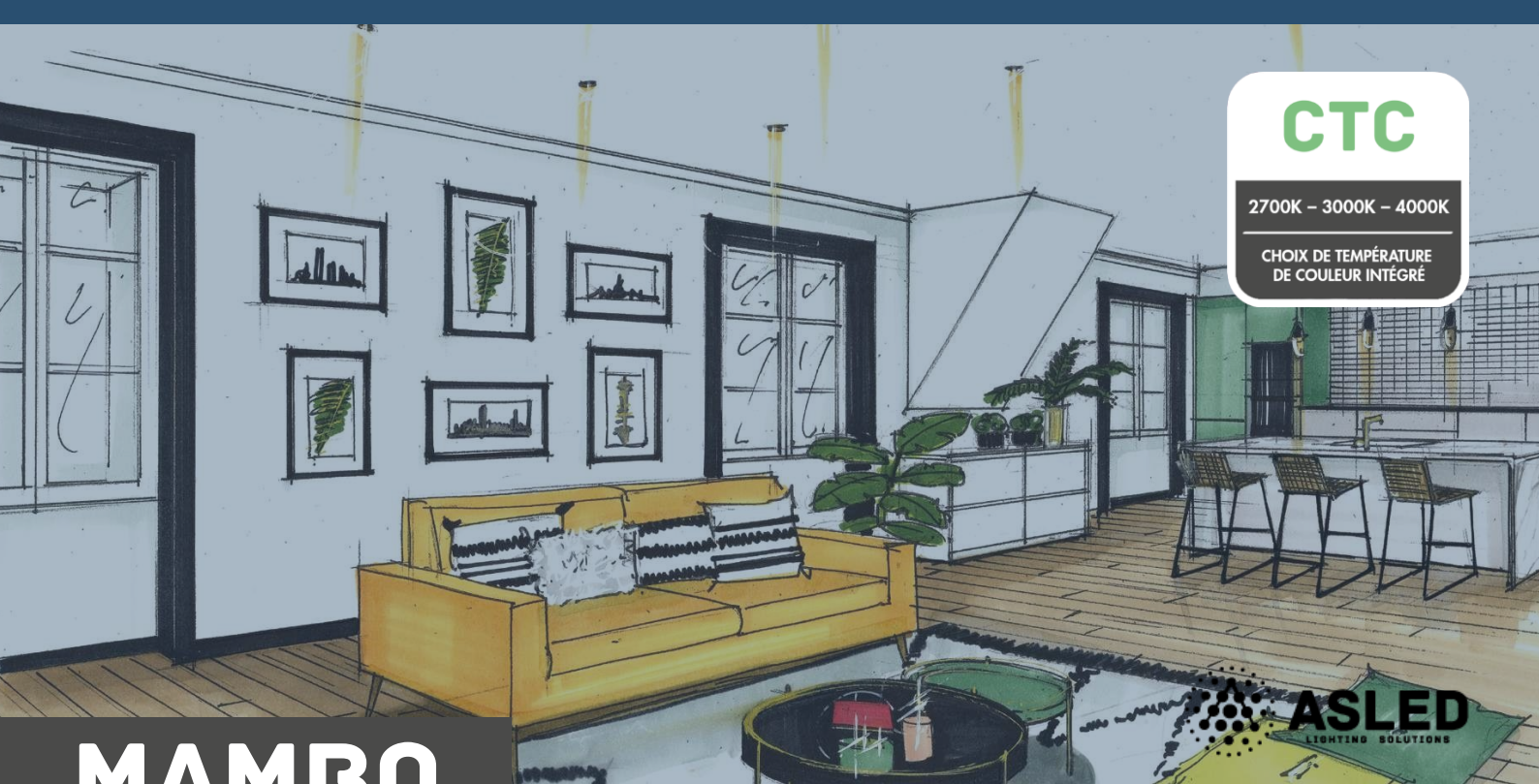


CTC

2700K – 3000K – 4000K

CHOIX DE TEMPÉRATURE
DE COULEUR INTÉGRÉ

MAMBO

REF : MAM7WCTC – MAM7BCTC
MAM7WZIG – MAM7BZIG

MAMBO est un spot orientable dans toutes les directions avec boîtier étanche.

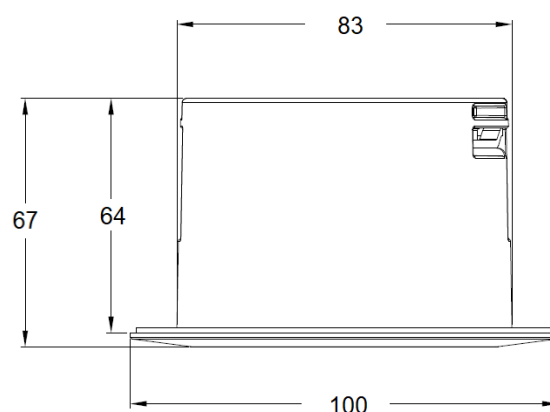
+ Avantages produit

- Technologie CTC : Choix de la température de couleur manuel ou à distance (Zigbee) 2700K/3000K/4000K.
- Compatible RT2012
- Installation et maintenance facile grâce à son boîtier étanche à fixation à vis rétractable.
- Orientable à 360° grâce à son système unique de montage en rotule.



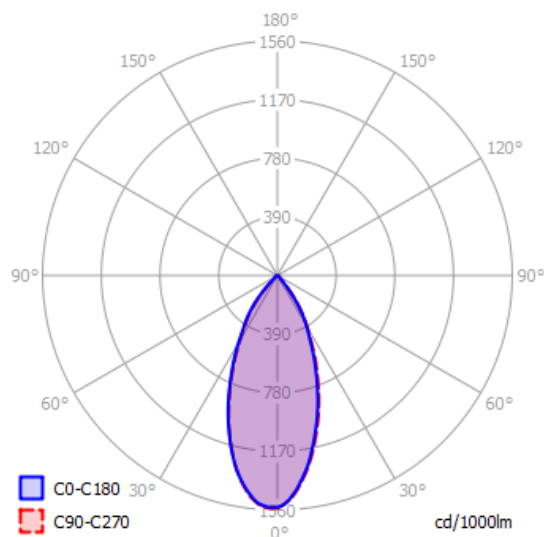
Données physiques

| | |
|------------------------------|-----------------------|
| Matériaux | Aluminium & Plastique |
| Couleurs | Blanc ou Noir |
| Mode de fixation | Encastrable |
| Ø*H (mm) | 100 mm * 67 mm |
| Poids (gr) | 295 g |
| Diamètre d'encastrement (mm) | 83 mm |

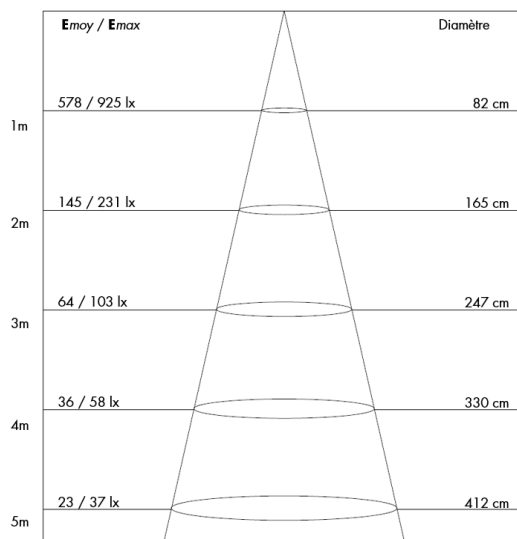


PERFORMANCES

| | |
|---|--------------------------|
| Flux (lm) | 588 lm |
| Puissance (W) | 7W |
| Valeur d'intensité max (cd) | 927,6 cd |
| Température (°K) | 2700°K / 3000°K / 4000°K |
| Eblouissement UGR 4H8H (70%, 50%, 20%) C0 / C90 | < 21 |



| | | | | | |
|--------------------------------|------------------|----------------------------|-----------------------------------|--------------------|---------------------------------|
| 84 lm/W RENDEMENT | -20° / +40° | 80% FACTEUR DE MAINTIEN | 40000 HEURES L80 B10 | 3 MACADAM | F RECOUVRABLE |
| 60° | IRC 90 | GROUPE 1 IEC 62471 | > 0,94 COS φ | IP54 | 85 mm |
| < 15 THD | IK 05 | CLASSE III | + DIMMABLE | UGR < 21 | RT 2012 COMPATIBLE |
| 3 ANS GARANTIE | FLICKER FREE | OPTION | 3000K CTC 2700K 4000K | | |



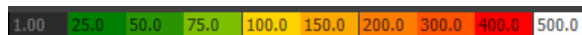
MAMBO CTC – 4000°K

EXEMPLE

Le MAMBO 7W CTC est un spot dédié à l'éclairage des espaces fonctionnels comme les pièces de vie, salons, chambres, cuisines ...

Exemple d'utilisation indicatif dans un salon / salle à manger de dimensions : L*I*hsp(m): 7*13*2,80m

- avec 24 MAMBO 7W CTC espacés de 2m*1,75m, vous obtiendrez un éclairage supérieur à 190 lux moyen à 0,80m du sol, une uniformité Uo > 0,65 et la possibilité de choisir la température de couleur ainsi que de gérer l'intensité lumineuse de la pièce grâce à la technologie Zigbee.



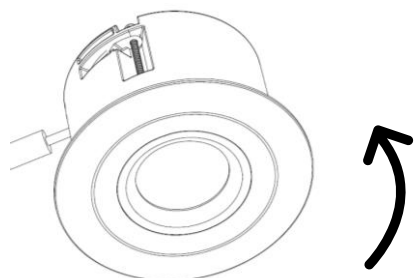
MAMBO

! ATTENTION !

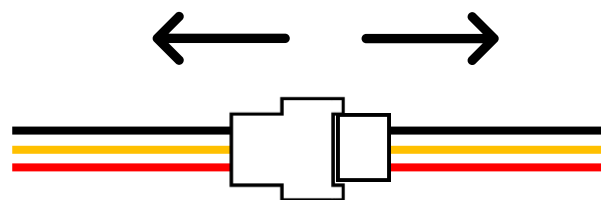
- 1- Couper l'alimentation avant toute intervention
- 2- Alimenter le luminaire qu'après une installation complète et sûre
- 3- Opérations réservées aux électriciens et professionnels de la maintenance



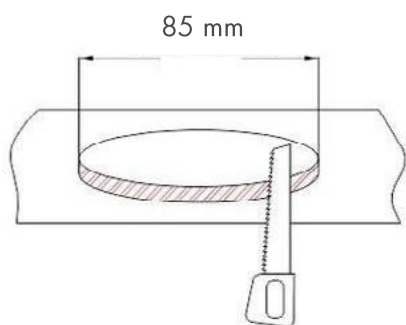
- 1** Tourner d'1/4 de tour la tête du luminaire pour l'ouvrir.



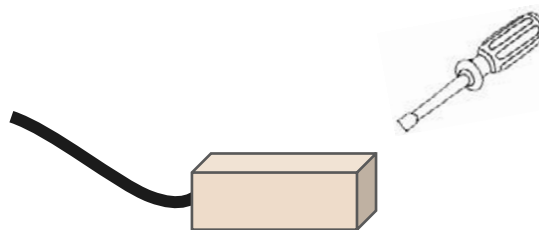
- 2** Déconnecter le connecteur du luminaire en tirant dessus.



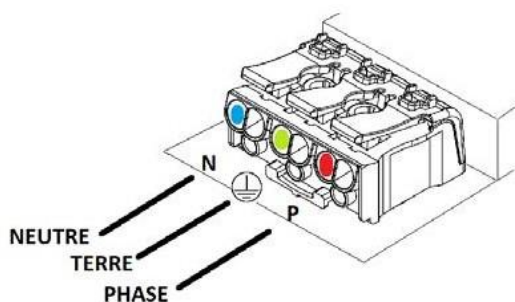
- 3** Percer votre support au diamètre indiqué.



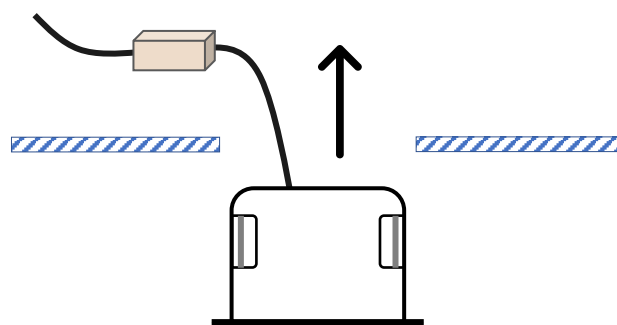
- 4** Ouvrir le boîtier de connexion rapide.



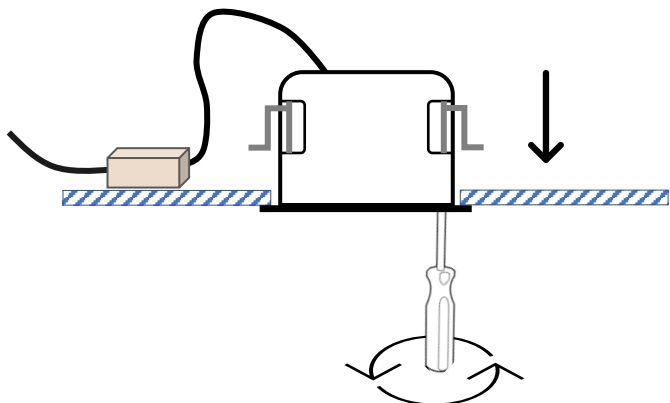
- 5** Connecter le boîtier de connexion rapide à l'alimentation électrique en respectant le branchement.



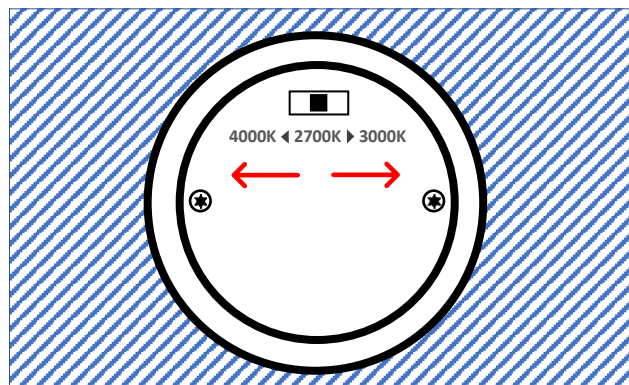
- 6** Insérer le luminaire au plafond.



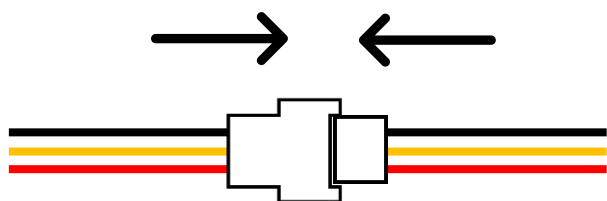
- 7** A l'aide d'un tournevis Torx T10, serrer les pattes des 2 côtés, afin de serrer le luminaire au plafond.



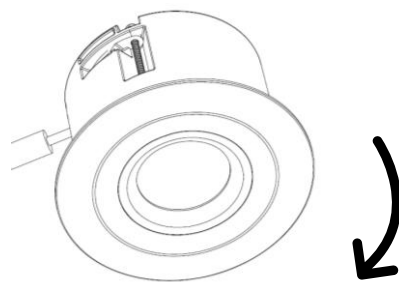
- 8** Sélectionner la température de couleur de votre choix à l'aide du Switch CTC.



- 9** Reconnecter les connecteurs du luminaire et de son boîtier.



- 10** Refermer le luminaire en tournant d'1/4 de tour la tête du luminaire.



- 11** Votre luminaire est prêt à être utilisé.

