

**seera**

3000K - 3500K - 4000K

IRC 97

**seera****ASLED**  
LIGHTING SOLUTIONS

# MAMBO

REF : MAM7WSEE – MAM7BSEE  
MAM7WSEEZIG – MAM7BSEEZIG

MAMBO est un spot orientable dans toutes les directions avec boîtier étanche.

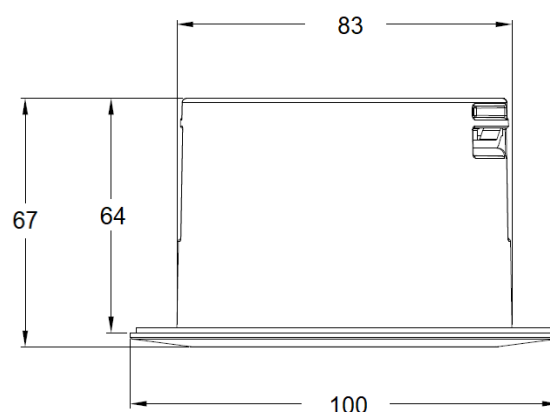
## + Avantages produit

- Technologie SEERA : Lumière sans pic de lumière bleue à choix de température manuel (technologie CTC) ou à distance (Zigbee) 3000K/3500K/4000K.
- Compatible RT2012.
- Installation et maintenance facile grâce à son boîtier étanche à fixation à vis rétractable.
- Orientable à 360° grâce à son système unique de montage en rotule.



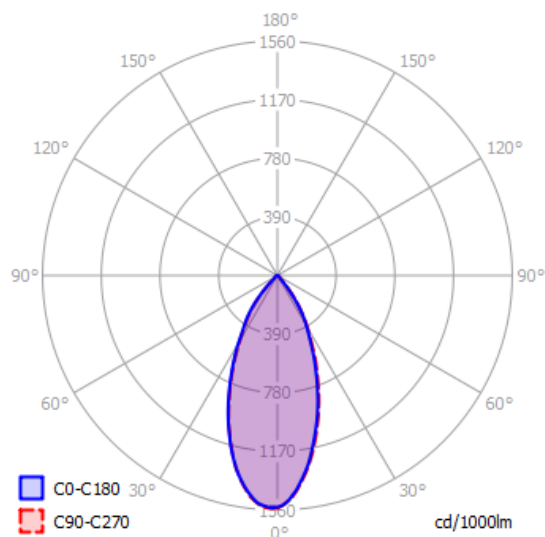
## Données physiques

<b>Matériaux</b>	Aluminium & Plastique
<b>Couleurs</b>	Blanc ou Noir
<b>Mode de fixation</b>	Encastrable
<b>Ø*H (mm)</b>	100 mm * 67 mm
<b>Poids (gr)</b>	295 g
<b>Diamètre d'encastrement (mm)</b>	83 mm

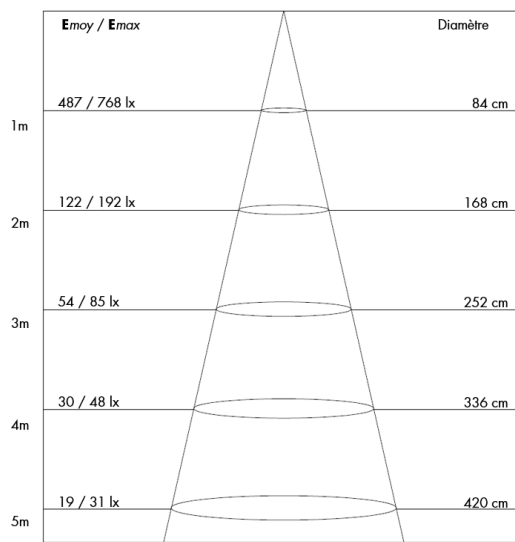


# PERFORMANCES

Flux (lm)	511 lm
Puissance (W)	7W
Valeur d'intensité max (cd)	781,8 cd
Température (°K)	3000°K / 3500°K / 4000°K
Eblouissement UGR 4H8H (70%, 50%, 20%) C0 / C90	< 21



<b>73</b> lm/W RENDEMENT	 -20° / +40°	 80% FACTEUR DE MAINTIEN	<b>40000</b> HEURES L80 B10	 3 MACADAM	 F RECOUVRABLE
 60°	<b>IRC</b> >97	GROUPE 1  IEC 62471	<b>&gt; 0,94</b> COS φ	 IP54	 85 mm
<b>&lt; 15</b> THD	 IK 05	 CLASSE III	<b>+</b> DIMMABLE	<b>UGR</b> < 21	<b>RT</b> 2012 COMPATIBLE
<b>3</b> ANS GARANTIE	 FLICKER FREE	 OPTION	3500K  3000K 4000K	 seera	



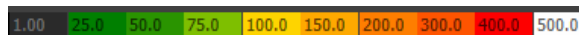
MAMBO SEERA – 4000°K

# EXEMPLE

Le MAMBO 7W SEERA est un spot dédié à l'éclairage des espaces fonctionnels comme les pièces de vie, salons, chambres, cuisines ...

Exemple d'utilisation indicatif dans un salon / salle à manger de dimensions : L\*I\*hsp(m): 7\*13\*2,80m

- avec 24 MAMBO 7W SEERA espacés de 2m\*1,75m, vous obtiendrez un éclairage supérieur à 170 lux moyen à 0,80m du sol, une uniformité Uo > 0,65 et la possibilité de choisir la température de couleur ainsi que de gérer l'intensité lumineuse de la pièce grâce à la technologie Zigbee.



## MAMBO

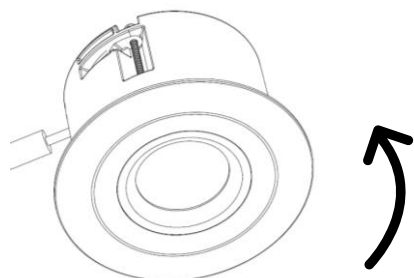


### ATTENTION !

- 1- Couper l'alimentation avant toute intervention
- 2- Alimenter le luminaire qu'après une installation complète et sûre
- 3- Opérations réservées aux électriciens et professionnels de la maintenance



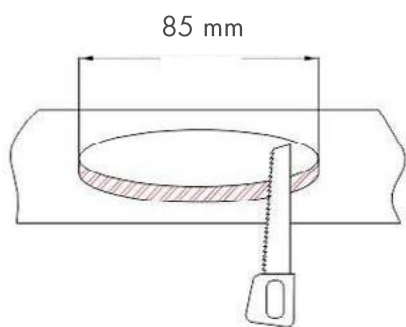
- 1** Tourner d'1/4 de tour la tête du luminaire pour l'ouvrir.



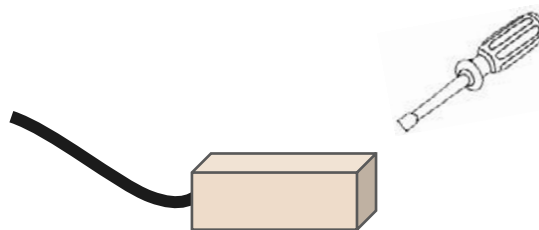
- 2** Déconnecter le connecteur du luminaire en tirant dessus.



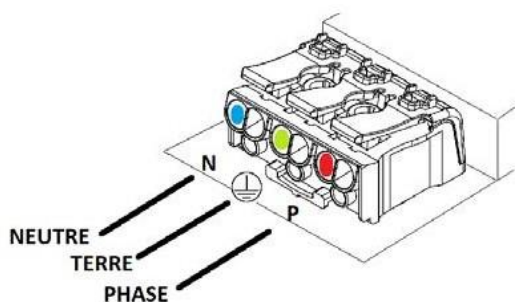
- 3** Percer votre support au diamètre indiqué.



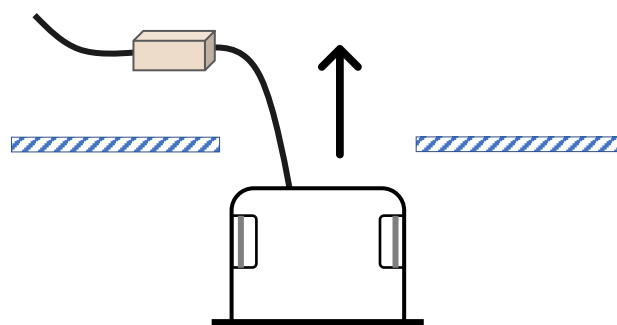
- 4** Ouvrir le boîtier de connexion rapide.



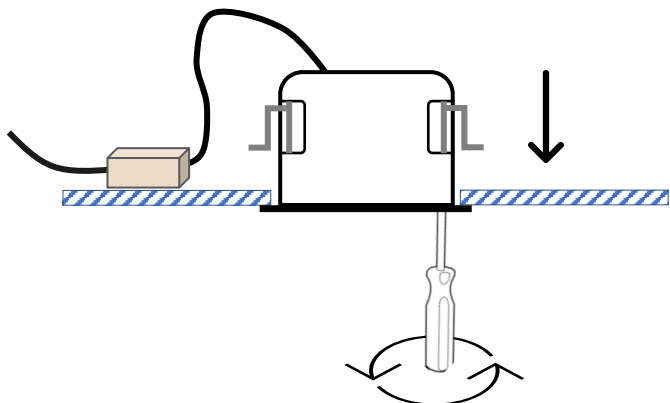
- 5** Connecter le boîtier de connexion rapide à l'alimentation électrique en respectant le branchement.



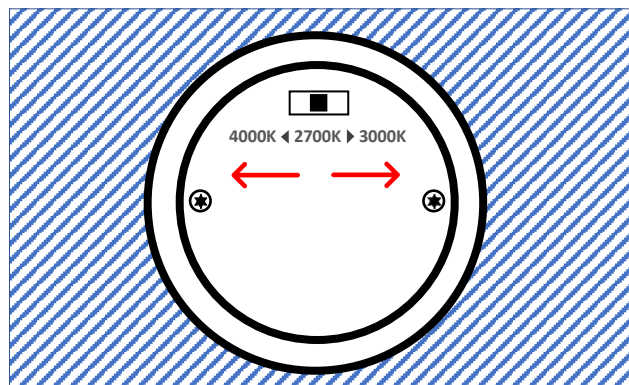
- 6** Insérer le luminaire au plafond.



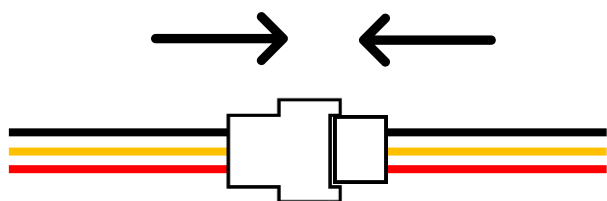
- 7** A l'aide d'un tournevis Torx T10, serrer les pattes des 2 côtés, afin de serrer le luminaire au plafond.



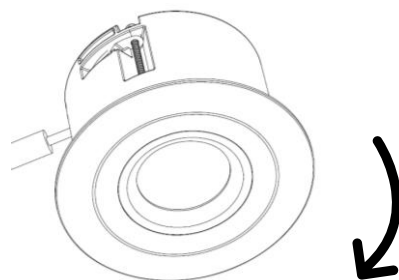
- 8** Sélectionner la température de couleur de votre choix à l'aide du Switch CTC.



- 9** Reconnecter les connecteurs du luminaire et de son boîtier.



- 10** Refermer le luminaire en tournant d'1/4 de tour la tête du luminaire.



- 11** Votre luminaire est prêt à être utilisé.

